



Discor[®] **Cocedor/Secador de** **Disco Rotativo**

**Area de transferencia máxima de calor
por pie cuadrado de espacio físico.**

Diseño de disco rotativo comprobado.



- El Discor Dupps fuerte y eficiente en uso de espacio puede comprimir hasta 4,400 pies cuadrados de superficie de transferencia de calor en una unidad compacta.
- El sistema de vapor de bucle cerrado del Discor Rotatorio previene el almacenamiento de gas condensable y no condensable en los discos para una transferencia de calor más eficiente.
- El margen extra contra corrosión en los discos y menos soldaduras expuestas se traducen a una vida de servicio extendida y menores costos de mantenimiento.
- El discor cuenta con un reductor de velocidad con brazo de torción y empalme directo.
- La construcción en acero inoxidable es opcional.

Discor

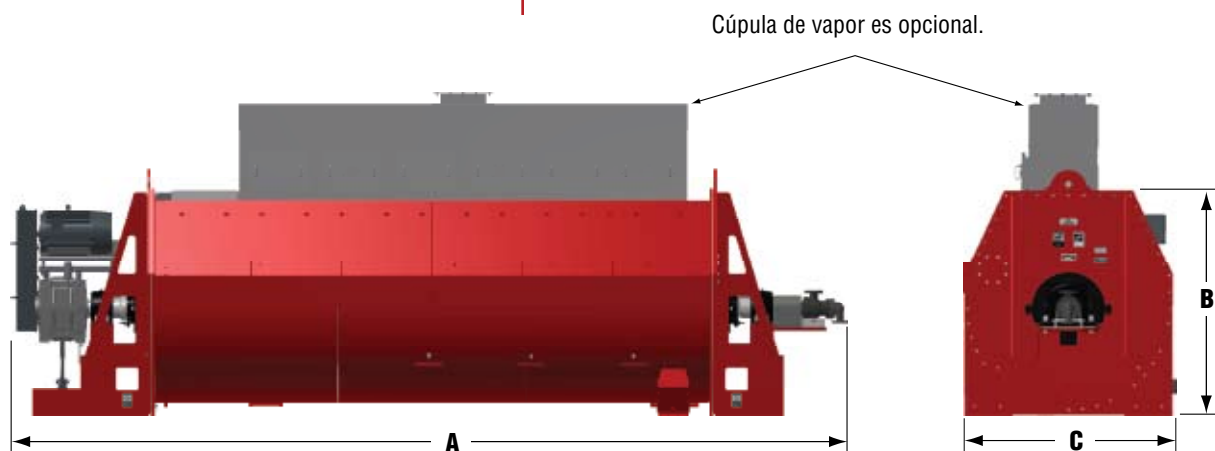
Cocedor/Secador de Disco Rotativo

Area de transferencia máxima de calor por pie cuadrado de espacio físico.

Diseño de disco rotativo comprobado.



Eje del Discor con discos rotativos.



Modelo	A - Largo	B - Alto	C - Ancho	Peso	Superficie de transferencia de calor
1250	9,601 mm	2,489 mm	2,057 mm	34,019 kg	116 m ²
1750	9,601 mm	2,540 mm	2,159 mm	36,287 kg	163 m ²
2150	9,601 mm	2,591 mm	2,388 mm	40,823 kg	200 m ²
2400	10,211 mm	2,591 mm	2,388 mm	45,359 kg	223 m ²
3350	10,973 mm	2,997 mm	2,692 mm	64,410 kg	312 m ²
4400	13,183 mm	3,124 mm	2,692 mm	77,111 kg	409 m ²

Debido a las mejoras constantes del producto, la información suministrada aquí está sujeta a cambios sin previo aviso.

The Dupps Company



Germantown, Ohio U.S.A.

Tel: 937/855-6555

Fax: 937/855-6554

E-mail: info@dupps.com

Visite www.dupps.com para explorar al líder mundial en sistemas de reciclaje de proteína, equipo y servicio.

© 2014 The Dupps Company Impreso en los Estados Unidos de América